



Là giải pháp điều khiển ánh sáng tinh vi mà đơn giản, tiết kiệm năng lượng

Bộ cảm biến Dynalite

Cảm biến Dynalite có chức năng phát hiện chuyển động, kiểm tra mức độ sáng và tiếp nhận hồng ngoại. Mỗi chức năng này có thể hoạt động đồng thời, vận hành tự động trong các tình huống như bật đèn khi phát hiện chuyển động, sau đó giảm mức độ sáng khi dò được ánh sáng mặt trời, nhờ vậy tiết kiệm thêm năng lượng. Nhờ kết hợp ba chức năng vào một thiết bị, hiệu quả vận hành của hệ thống được cải thiện.

Mỗi cảm biến tích hợp sẵn bộ vi xử lý, cho phép kiểm soát một căn phòng nhỏ, tầng của một tòa nhà hoặc toàn bộ tòa nhà bằng các chức năng logic. Tất cả các cảm biến được cấp nguồn từ mạng DyNet. Và nhờ khả năng lập trình toàn bộ từ xa, bạn có thể cấu hình các cảm biến để tự động hóa và điều khiển các đối tượng đầu ra với số lượng gần như vô hạn.

Lợi ích

- Giảm bớt nhu cầu sử dụng nhiều loại cảm biến khác nhau, nhờ đó tránh được khả năng gây lộn xộn cho trần nhà
- Có chức năng phát hiện chuyển động, kiểm tra mức độ sáng và tiếp nhận bức xạ trong cùng một thiết bị, nhờ đó tăng cường hiệu suất

Ứng dụng

- Cửa hàng bán lẻ và khách sạn, văn phòng và công nghiệp
- Không gian công cộng, sân vận động và các trung tâm sự kiện đa năng
- Khu dân cư

Bộ cảm biến Dynalite

Phiên bản

DUS804C-UP Multifunction
Sensor



DUS90CS and DUS30CS wall
mounted



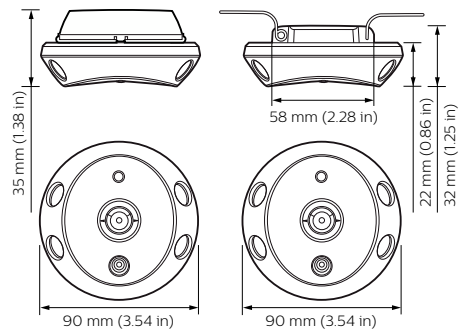
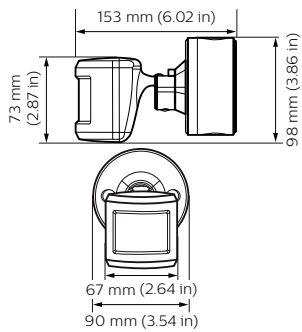
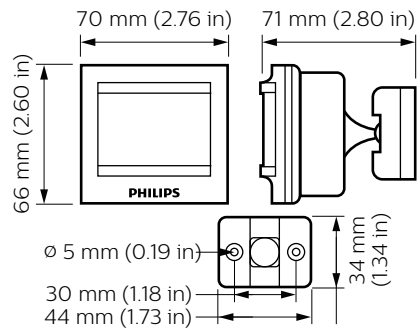
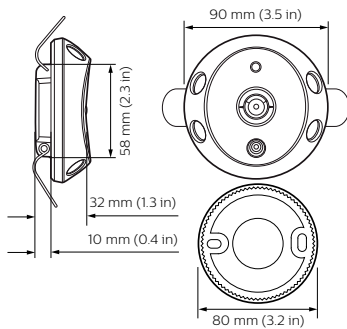
Sensor



DUS360CS(-DALI) Surface mount
360° ceiling sensor



Bản vẽ kích thước



Bộ cảm biến Dynalite

Chi tiết sản phẩm

DUS360CS(-DALI) Surface mount
360° ceiling sensor



DUS90CS / DUS30CS wall
mounted

